

رابع ابتدائي

ملزمة لغتي الجميلة الفصل الأول عام ١٤٤٤ هـ

اسم الطالب/ة:



مدخل الوحدة الأولى

الدرس:

الوحدة الأولى : (صحتي وبينتي)

الوحدة:

أكتب معاني الكلمات التالية :

.....	←	متراكبا	←	خضرا
.....	←	آيات	←	ينعه
.....	←	مشتبها وغير متشابه	←	قنوان

أكمل الفراغات الآتية :

- الاسم الذي يدل على واحد يسمى
- الاسم الذي يدل على اثنين يسمى
- الاسم الذي يدل على ثلاثة فأكثر يسمى



نص الانطلاق (التصحر وأثره على البيئة)

الدرس:

الوحدة الأولى : (صحتي وبيئتي)

الوحدة:

أبين معاني الكلمات التالية :

.....	←	ايماءة	←	استنزاف
.....	←	التصحر	←	ملاحح
.....	←	الآبار	←	التصدي

أدخل كل كلمة من الكلمات الآتية في جملة مفيدة :-

.....	←	التصحر
.....	←	الناجعة
.....	←	الخضراء



أنشطة التنمية القرائية (التصحر وأثره)

الدرس:

الوحدة الأولى : (صحتي وبيئتي)

الوحدة:

أكمل الجدول الآتي محاكيا الحقل الأول :



المُتَنِّي	المُضَرَّدُ
الطِّفْلَانِ	الطِّفْلُ
حَفِيدَانِ	
	غِلَافٌ
شَجَرَتَانِ	
	حَدِيقَةٌ



الظاهرة الاملائية همزتا القطع والوصل

الدرس:

الوحدة الأولى : (صحتي وبيئتي)

الوحدة:

(أ) انطلق الجد مشعل صباحا - فالتفت إليها فواز مؤيدا
 (ب) أحسنت يا فواز ولا تنسى أن النباتات بأشجارها وغطائها الأخضر تحمي الأرض من التصحر

أصنف الهمزات في الكلمات التي تحتها خط في الجدول التالي /

همزة الوصل	همزة القطع



الظاهرة الإملائية : الهمزة المتطرفة

الدرس:

الوحدة الاولى : (صحتي وبينتي)

الوحدة:

- الهمزة المتطرفة هي التي تكون في آخر الكلمة ، وتكتب حسب حركة الحرف المتحرك قبلها
- ✍ إن كانت حركة الحرف التي قبلها فتحة كتبت على الألف. كما : ملأ ، بدأ ، لجأ .
 - ✍ وإن كان ما قبلها مضموما كتبت على الواو. كما في : لؤلؤ ، يجرؤ .
 - ✍ وإن كانت حركة الحرف الذي قبلها كسرة كتبت على الياء. كما في : شاطئ ، سيئ .
 - ✍ وإن كان ما قبلها ساكنا كتبت على السطر. كما في : شيء ، هواء ، لجوء ، بريء .

ضعي الحركة على الحرف الذي قبل الهمزة المتطرفة ثم أذكر سبب كتابتها بهذا الشكل:

الهمزة	سبب كتابتها متطرفة
يجرؤ
مبدأ
قارئ
سماء



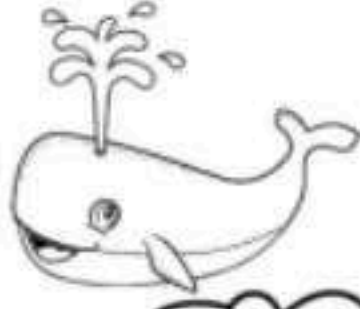
الظاهرة الإملائية : التاء المفتوحة والمربوطة

الدرس:

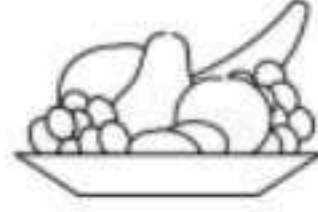
الوحدة الاولى : (صحتي وبيئتي)

الوحدة:

٣) أضع الشكل المناسب (ت / ت) (ة / ة) (ه / ه) في الفراغ.



حُو.....



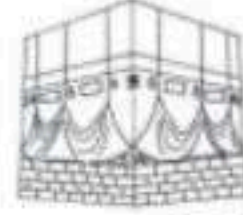
فَوَاكِ.....



جَزَرَ.....



بِنْت.....



كَعْب.....



مِيَا.....

٤) أرتب الكلمات التالية لأكون جملة مفيدة.

فَوْق

الْكُتُبُ

الطَّاوِلَةُ

جَلَسَ

تَحْتَ

الْوَلَدُ

الشَّجَرَةَ



الوظيفة النحوية: أنواع الكلمة والجمله

الدرس:

الوحدة الاولى : (صحتي وبيئتي)

الوحدة:

اكمل المخطط التفصيلي التالي:

أنواع الكلمة

مثال

مثال

مثال

أنواع الجملة

مثال

مثال



الوحدة:	الوحدة الأولى : (صحتي وبيئتي)	الدرس:	أحاكي الاسلوب اللغوي (الجملة المثبتة- المنفية)
---------	---------------------------------	--------	---

أستخرج من نص التصحر وأثره على البيئة:

جملة مثبتة وأخرى منفية

.....
-------	-------

أحدد أداة النفي في الجمل الآتية :

هذه القرية لم يصبها التصحر أداة النفي

لم يتعود الحفيدان على السفر بالسيارة أداة النفي

أحول الجملة الاسمية المثبتة إلى فعلية مثبتة) حسب المثال الأول:

الأجواء بردت	←	بردت الاجواء
النظام البيئي تدهور	←



أنواع الكلمة – المبتدأ والخبر –

الدرس:

الوحدة الأولى : (صحتي وبينتي)

الوحدة:

أعربي الجملة التالية : التصحر مشكلة

- إعرابها	- الكلمة
.....	التصحر
.....	مشكلة

أكمل الكلمة بخبر ومبتدأ مناسب :-

السماء :

مشرقة.....



املئي الجدول التالي بما هو مطلوب :

الجملة	حرف الجر	الاسم المجرور بحرف الجر	علامة جره
وضع الطالب الكتاب على الطاولة			
تقع مدائن صالح في مدينة العلا			
يتوافد إلى الأماكن المقدسة المسلمون			
رحب الحضور بأبيك			



كتابة الحرف (ب- ت- ث) بخط النسخ

الدرس:

الوحدة الأولى : (صحتي وبيتي)

الوحدة:

أكتب العبارة التالية بخط النسخ:

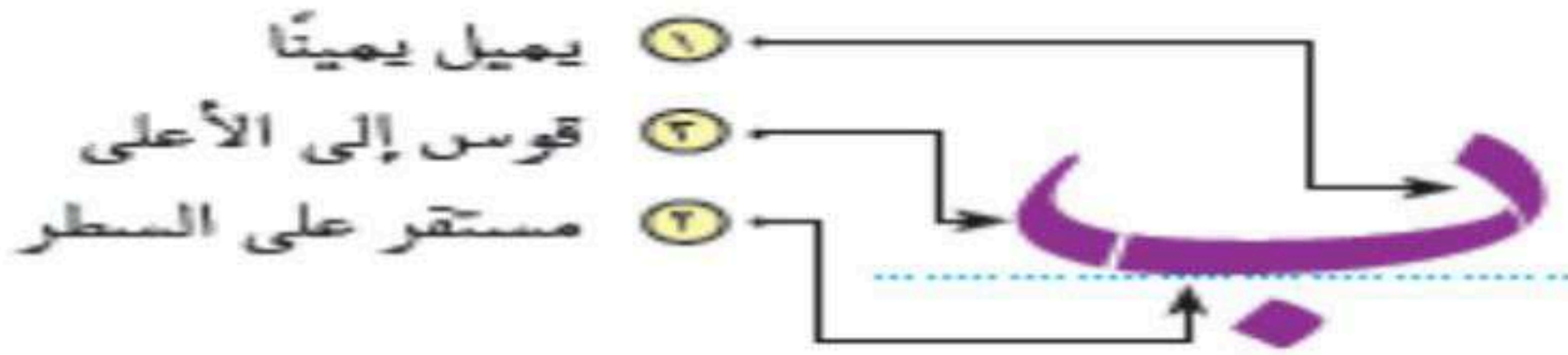


في فصل الربيع تشدوا أسراب الطيور وينبت العشب

.....

.....

ب ت ث



٢- أقرأ وألاحظ كتابة

الحروف الملوّنة:



كتابة الحرف (ب- ت- ث) بخط النسخ

الدرس:

الوحدة الأولى : (صحتي وبينتي)

الوحدة:

أكتب العبارة التالية بخط النسخ:



في فصل الصيف يفضل الأطفال الذهاب إلى البحر

.....

.....





كتابة الحرف (دذ) بخط النسخ

الدرس:

الوحدة الأولى : (صحتي وبينتي)

الوحدة:

أكتب العبارة التالية بخط النسخ:



اجعل غذائك دواءك

.....

.....





كتابة الحرف (طظ) بخط النسخ

الدرس:

الوحدة الأولى : (صحتي وبينتي)

الوحدة:

أكتب العبارة التالية بخط النسخ:

مِنَ الْعَوَامِلِ الَّتِي أَسْهَمَتْ فِي ظَاهِرَةِ التَّصَحُّرِ قِلَّةُ الْأَمْطَارِ.

.....

.....



التاريخ: / / 14هـ

اليوم:



(النص الشعري) لم تألمت الفراشة؟

الدرس:

الوحدة الأولى : (صحتي وبينتي)

الوحدة:

أبين معاني المفردات التالية :

معناها	الكلمة	معناها	الكلمة
	النضارة		أتجول
	شاحب		التأخي



(أتواصل كتابيا) بناء فقرتين

الدرس:

الوحدة الأولى: (صحتي وبيئتي)

الوحدة:



مِنَ الْحَشَرَاتِ الضَّارَّةِ الْبَعُوضَةُ،
وَقَدْ وَرَدَ ذِكْرُهَا فِي الْقُرْآنِ الْكَرِيمِ
فِي آيَةِ السَّادِسَةِ وَالْعِشْرِينَ مِنْ
سُورَةِ (الْبَقَرَةِ).

اكتب عن الحشرة في حدود فقرتين مع الاسترشاد بالعناصر الآتية:

- الاستهلال بآية قرآنية تدل على أن مخلوقات الله جميعها من أصغرها حتى أكبرها هي آية دالة على قدرة الله وعظمته وإن بدت صغيرة، فقد أودع الله فيها من آياته وقدرته ما تعجز عنه العقول.
- مكونات جسم البعوضة.
- الأمراض التي تنقلها البعوضة.
- وسائل مكافحة البعوض.